

## РУКОВОДСТВО ПОЛЬЗОВАТЕЛЯ

Спасибо за выбор продукции компании Armytek Optoelectronics Inc., Canada.  
 Перед использованием фонаря внимательно прочитайте настоящее руководство по эксплуатации.

### Спецификация

Фонари ArmyTek Partner предназначены для применения на охоте и рыбалке, в спорте и туризме, на работе и на отдыхе, а также везде, где нужен компактный источник света, работающий на широко распространенных элементах питания. Фонари ArmyTek Partner разработаны с учетом высоких требований пользователей и изготовлены с применением электронных компонентов ведущих мировых производителей. Современные светодиоды Cree и надёжная электроника обеспечивают высокую эффективность преобразования энергии элементов питания в свет, а прочный анодированный корпус из алюминиевого сплава и система герметизации обеспечивают надежную защиту фонаря от внешних воздействий.

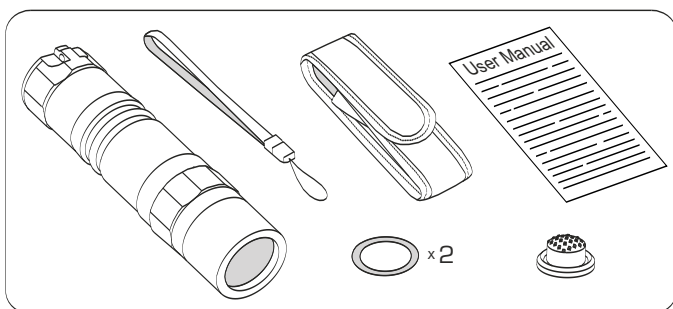
Фонари ArmyTek Partner существуют в нескольких вариантах, различаемых по типу светодиода (Cree XP-G или Cree XM-L) и типу используемых элементов питания (1xAA, 2xAA или 1xCR123A). В таблице ниже перечислены основные характеристики фонарей ArmyTek Partner:

Наименование модели	Partner A1		Partner A2		Partner C1	
Тип кнопки	Обратного клика (для управления одной рукой)					
Питание	1xAA		2xAA		1xCR123A	
Светодиод	Cree XM-L	Cree XP-G	Cree XM-L	Cree XP-G	Cree XM-L	Cree XP-G
Время и режимы работы*	260лм/45мин 85лм/3ч40мин	230 лм/40мин 80лм/3ч30мин	330лм/1ч25мин 85лм/7ч45мин	280лм/1ч20мин 80лм/7ч30мин	330лм/1ч5мин 85лм/6ч10мин	280лм/1ч 80лм/6ч
Центр. пятно / Боковая засветка	50° / 90°	20° / 70°	50° / 90°	20° / 70°	50° / 90°	20° / 70°
Дальность света	70 м	100 м	90 м	120 м	90 м	120 м
Габариты (длина x макс. диаметр)	97 мм x 24 мм		148 мм x 24 мм		80 мм x 24 мм	
Масса (без питания)	57г		85г		44г	
Рекомендованные элементы питания	Щелочные элементы, Ni-MH аккумуляторы, литиевые элементы напряжением до 1.5 В.		Щелочные элементы, Ni-MH аккумуляторы, литиевые элементы напряжением до 1,5 В.		Литиевые элементы формата CR123A напряжением 3.0 В.	

\* Измерения проводились с аккумуляторами Sanyo Eneloop 2000 mAh / батареями CR123A 1500mAh

**!** В фонарях ArmyTek серии Partner не допускается использование элементов питания с суммарным напряжением более 3.5 V. Применение элементов питания, суммарное напряжение которых более 3.5V, может привести к выходу фонаря из строя и повреждению элементов питания, которое, в свою очередь, может быть опасно возгоранием и взрывом.

### Комплектация



В комплект поставки входит:

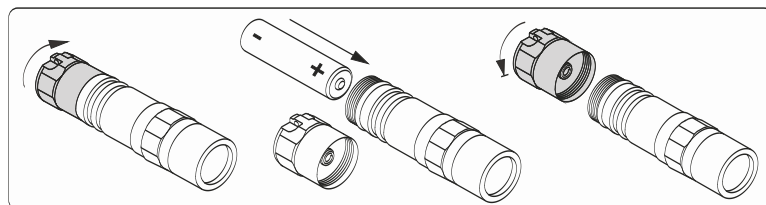
- Фонарь
- Чехол
- Темляк
- Запасные уплотнительные кольца – 2 шт.
- Запасной колпачок кнопки – 1 шт. (отсутствуют в моделях Mini)
- Инструкция по эксплуатации

- !**
1. В зависимости от модификации, Ваш фонарь может незначительно отличаться от изображений в данной инструкции.
  2. Производитель оставляет за собой право изменять комплектацию по своему усмотрению, не внося изменений в инструкцию.

### Подготовка к работе

Для установки / замены элементов питания:

1. Открутите заднюю крышку фонаря.
2. Вставьте элементы питания положительным контактом (+) к головной части фонаря.
3. Установите на место заднюю крышку фонаря и закрутите её до упора.

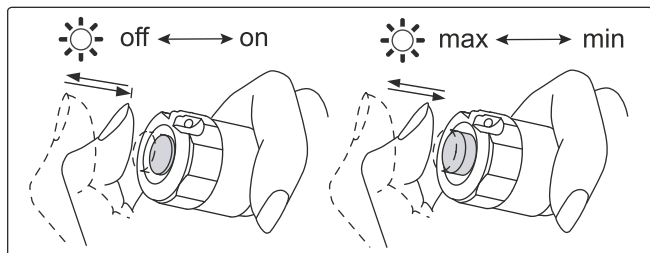


**!** Не рекомендуется оставлять элементы питания внутри фонаря при длительном хранении, поскольку элементы питания, особенно первичные элементы ("батарейки"), при некоторых условиях хранения могут протечь и испортить внутренние части фонаря. Если Вы храните фонарь в состоянии готовности с установленными элементами питания, то перед длительным хранением установите новые качественные элементы питания, храните фонарь при допустимой для элементов питания температуре и проверяйте хотя бы раз в месяц состояние элементов питания. Если Вы заметили какие-либо признаки поврежденных элементов питания, немедленно извлеките их из фонаря и выведите их из эксплуатации. Также рекомендуется заменять сильно разряженные элементы питания на новые перед хранением, т.к. у разряженных элементов питания вероятность протекания намного больше, чем у новых.



## Управление

Фонарь ArmyTek Partner имеет два режима работы: свечение максимальной яркости и свечение минимальной яркости. Режимы работы переключаются быстрым выключением – включением фонаря.



Управление фонарем с кнопкой:

Для включения или выключения фонаря нажмите кнопку до щелчка, затем отпустите кнопку.

Для переключения режима работы фонаря слегка прижмите кнопку (до погасания фонаря, но не до щелчка) на короткое время, затем отпустите кнопку.

Другой способ – выключить и быстро включить фонарь двумя полными нажатиями кнопки.

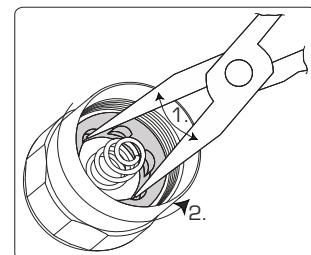
## Уход и хранение

В случае повреждения колпачка кнопки, его необходимо заменить.

Порядок замены резинового колпачка кнопки:

1. Открутить заднюю крышку.
2. Открутить резьбовое кольцо, удерживающее кнопку в крышке. Для этого следует взять длинногубцы (круглогубцы или иной инструмент, наиболее удобным является съемник пружинных колец разжимного действия). Инструментом воспользоваться как показано на рисунке.

- !** 1. Кольцо имеет левую резьбу и откручивается в ту сторону, в которую большинство резьб обычно закручиваются.  
2. Разборной в фонаре является только задняя крышка – для замены колпачка кнопки и самой кнопки. За работоспособность фонаря после некорректной смены кнопки пользователем компания ответственности не несет.



Рекомендуется 1–2 раза в год очищать от грязи и старой смазки резьбы и уплотнительные кольца фонаря. Помните, что надежная защита фонаря от воды и пыли не может быть обеспечена изношенными уплотнителями, а загрязнения и отсутствие смазки приводят к быстрому износу уплотнителей и резьбы.

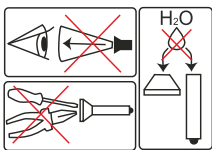
Для очистки резьбы нужно:

1. Открутить заднюю крышку и снять уплотнительное кольцо, аккуратно подцепив его зубочисткой (применение металлических острых предметов может повредить кольцо).
2. Тщательно протереть уплотнительное кольцо мягкой салфеткой (можно бумажной) без применения растворителей. Если уплотнительное кольцо изношено или повреждено, его необходимо заменить на новое.
3. Металлические резьбы очистить с помощью щетки с применением этилового спирта. Однако, следует следить за тем чтобы используемая для очистки резьбы жидкость (спирт) не попадала внутрь фонаря или задней крышки – это может привести к нарушению функционирования фонаря.

По завершении очистки резьбу и установленное на место уплотнительное кольцо следует заново смазать силиконовой смазкой на основе полиальфаолефина (polyalphaolefin), например Nyogel 760G. Применение автомобильных и других неподходящих смазок может привести к разбуханию и повреждению уплотнителей.

При активной эксплуатации или эксплуатации в особо пыльных условиях рекомендуется выполнять очистку и смазку по мере необходимости, даже если это чаще чем два раза в год.

## Предупреждения



1. Всегда следуйте данной инструкции и инструкциям/рекомендациям по эксплуатации элементов питания.
2. Используйте только рекомендованные элементы питания.
3. Не нарушайте полярность элементов питания.
4. Не используйте совместно разные элементы питания, в т.ч. старые с новыми, разряженные с заряженными и элементы питания разных типов, т.к. при этом элемент питания с наименьшей емкостью может быть поврежден.
5. Не пытайтесь переделать или модифицировать фонарь или его компоненты, это лишит Вас гарантии на него.
6. Не допускайте попадания воды или других жидкостей внутрь фонаря.
7. Не направляйте включенный фонарь в глаза людям или животным – это может вызвать кратковременное ослепление.
8. Не разрешайте детям пользоваться фонарем без присмотра.
9. Будьте осторожны при длительной работе с фонарем, некоторые части корпуса могут нагреваться.
10. Будьте внимательны при использовании аккумуляторов – фонарь ArmyTek Partner ориентирован на полное использование доступной энергии элементов питания, поэтому не защищает аккумуляторы от переразряда.

**!** Компания Armytek Optoelectronics Inc., Canada не несет ответственности за любой вред, причиненный пользователю в результате неправильной эксплуатации.

## Гарантия и сервис

**Бесплатный гарантийный ремонт осуществляется в течение 10 лет со дня покупки.**

Гарантия не распространяется на повреждения, причиной которых стало:

1. Использование не по инструкции.
2. Попытка модификации или ремонта несертифицированным мастером.
3. Длительное использование в хлорированной или загрязненной воде, или в других жидкостях, кроме воды.
4. Воздействие высокой температуры или химических веществ, в т.ч. жидкости из протекающих элементов питания.
5. Применение некачественных элементов питания.

Представительство в России и СНГ:

123290, Москва, 1ый Магистральный тупик, 5А, офис А401, этаж 4. (ст.м. Беговая)

8 (499) 340-77-15 или 8 (800) 100-77-15 (по России звонок бесплатный)

Web: [www.armytek.ru](http://www.armytek.ru) E-mail: [info@armytek.ru](mailto:info@armytek.ru)

Спецификация может быть изменена без предварительного уведомления.

